



PC

e NUX

PC-LÖSUNGEN

#### MERKMALE

Das Angebot von ETA an PC-Lösungen umfasst PC-Schränke mit Ausziehfach auf Gestell E NUX, bereits montiert oder als Montagekit, wobei die Front je nach Ihren Bedürfnissen zusammengestellt werden kann.



PC

**FERTIGUNG**

Der PC-Schrank mit Ausziehfach ist in zwei Versionen, montiert oder als Montagekit, erhältlich.

**MONTIERTER SCHRANK**

Schrankgestell E NUX mit Holmen aus Stahlblech mit hoher Streckgrenze, Dach aus Stahlblech und Boden aus Stahlblech mit hoher Streckgrenze. Hintere Volltür aus Stahlblech.

PC-Front bestehend aus:

- oberer Sichttüre für den Monitor
- Ausziehfach mit klappbarer Front und ausziehbarer Mausablage
- dichtem Gehäuse zur Trennung Tastaturfach/Schrank (einschließlich Kabeldurchgang für Tastatur und Maus, Doppelklebeband zur Tastaturbefestigung, Monitorstütze)
- unterer Volltür.

**VORMONTIERTER SCHRANK**

Vorderes Holmenpaar aus Stahlblech mit hoher Streckgrenze. Dach aus Stahlblech und Boden Stahlblech mit hoher Streckgrenze.

PC-Front, zusammensetzen mit:

- oberer Sichttüre für den Bildschirm oder oberer Volltür mit Scharnier oder oberem verschraubtem Blindpaneel
- Ausziehfach oder Blindpaneel
- unterer Volltür mit Scharnier.

**BESCHICHTUNG**

- Rahmengestell: RAL 7035 glatt.
- PC-Front und Vordertür: RAL 7035 strukturiert.
- Dach: RAL 5020 strukturiert.

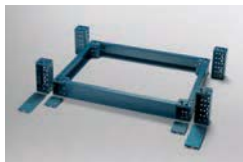
**SCHUTZART**

IP55.

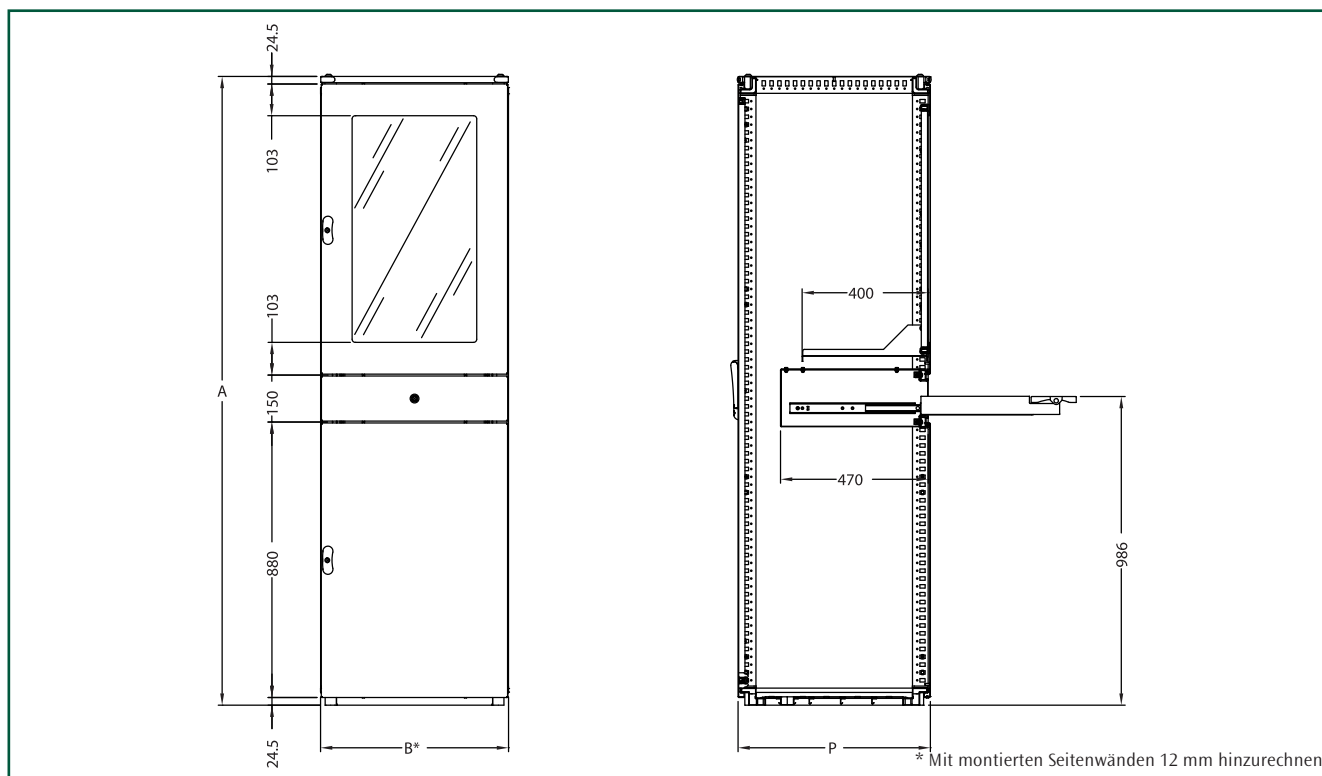
**Anmerkung:** PC Ablage muss separat bestellt werden (WTPU000600).



Seitenwände EUFI, s. Seite 57



Modularer Sockel EUZE, s. Seite 58



PC

### ÜBERSICHT DER ABMESSUNGEN

GESAMTABMESSUNGEN			SCHRANKABMESSUNGEN		
BREITE	HÖHE	TIEFE	B*	A	P
600	1800	600	600	1809	614
600	1800	800	600	1809	814
600	2000	600	600	2009	614
600	2000	800	600	2009	814

### PC-SCHRANK MIT AUSZIEHFACH MONTIERTER SCHRANK

GESAMTABMESSUNGEN			E NUX
BREITE	HÖHE	TIEFE	CODE
600	1800	600	EUPC061806CEC
600	1800	800	EUPC061808CEC
600	2000	600	EUPC062006CEC
600	2000	800	EUPC062008CEC

### PC-SCHRANK MIT AUSZIEHFACH VORMONTIERTER SCHRANK

GESAMTABMESSUNGEN			SCHRANK GESTELL			ZUSAMMENSETZUNG PC-FRONT			
BREITE	HÖHE	TIEFE	DACH	VORDERE	RÜCKTÜR	OBERE	OBERE	AUSZIEHFACH	VOLLPANEEL
			+ BODEN	HOLME	+ HINTERE HOLME	SICHTTÜR (a)	VOLLTÜR (a)	(b)	(c)
600	1800	600	EUTF060060	EUMT001800	EUPO060180	EUPC180PV	EUPC180PC	EUPC0001CE	EUPC180PN
600	1800	800	EUTF060080	EUMT001800	EUPO060180	EUPC200PV	EUPC200PC	EUPC0001CE	EUPC200PN
600	2000	600	EUTF060060	EUMT002000	EUPO060200	EUPC180PV	EUPC180PC	EUPC0001CE	EUPC180PN
600	2000	800	EUTF060080	EUMT002000	EUPO060200	EUPC200PV	EUPC200PC	EUPC0001CE	EUPC200PN

**Anmerkung:** Weitere Optionen zur Vervollständigung des oberen, mittleren und unteren Frontteils erhältlich.

**Anmerkung:** Zur Ergänzung: Seitenpaneele EUFI (vgl. S. 57).

**Anmerkung:** H = 1600 auf Anfrage lieferbar.

### OBERE SICHTTÜRE EUPC - PV

#### FERTIGUNG

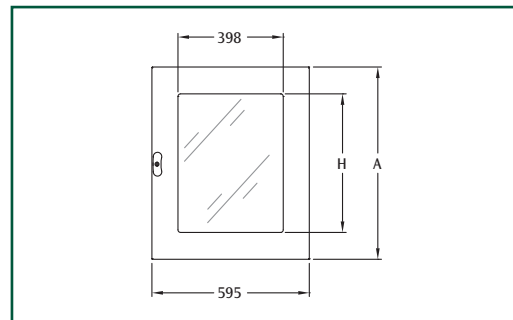
Aus Stahlblech St. 2,0 mm mit Plexiglas.

#### BESCHICHTUNG

Farbe: RAL 7035 strukturiert.

#### ZUSAMMENSETZUNG

Tür mit internem Montageprofil, Scharnieren und Zubehör.



#### OBERE SICHTTÜRE

EUPC CODE	SCHRANK-HÖHE	A	H
EUPC180PV	1800	727	524
EUPC200PV	2000	927	724

### OBERE VOLLTÜR MIT SCHARNIER EUPC - PC

#### FERTIGUNG

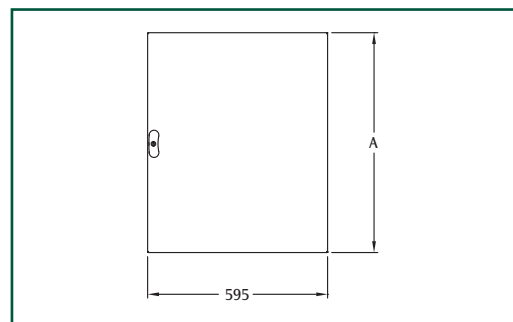
Aus Stahlblech St. 2,0 mm.

#### BESCHICHTUNG

Farbe: RAL 7035 strukturiert.

#### ZUSAMMENSETZUNG

Tür mit internem Montageprofil, Scharnieren und Zubehör.



#### OBERE VOLLTÜR MIT SCHARNIER

EUPC CODE	SCHRANK-HÖHE	A
EUPC180PC	1800	727
EUPC200PC	2000	927

### OBERES VOLLPANEEL GESCHRAUBT EUPC - PN

#### FERTIGUNG

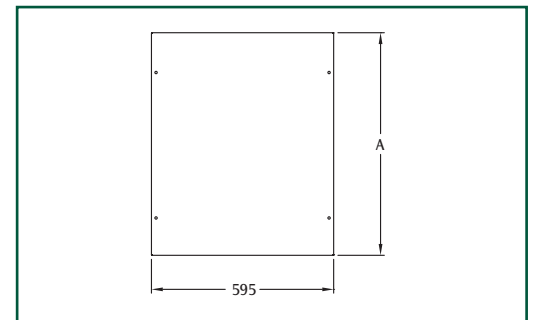
Aus Stahlblech St. 1,5 mm.

#### BESCHICHTUNG

Farbe: RAL 7035 strukturiert.

#### ZUSAMMENSETZUNG

Paneel mit internem Montageprofil und Schrauben.



#### OBERES VOLLPANEEL GESCHRAUBT

EUPC CODE	SCHRANK-HÖHE	A
EUPC180PN	1800	727
EUPC200PN	2000	927

### AUSZIEHFACH EUPC001CE

#### FERTIGUNG

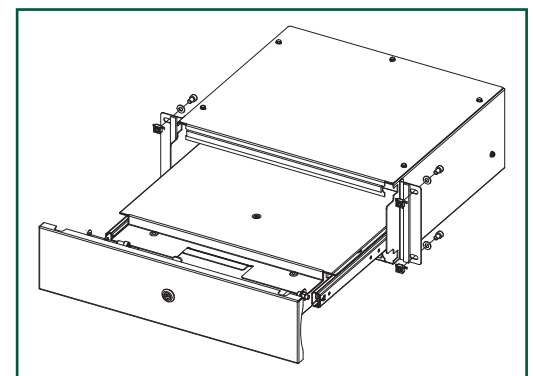
Aus Stahlblech St. 1,5 mm.

#### BESCHICHTUNG

Farbe: RAL 7035 strukturiert.

#### ZUSAMMENSETZUNG

Ausziefach mit umklappbarer Front einschließlich ausziehbarer Mausfläche und Doppelstangen-Zentral-schließung.



### VOLLPANEEL EUPC015PN

**FERTIGUNG**

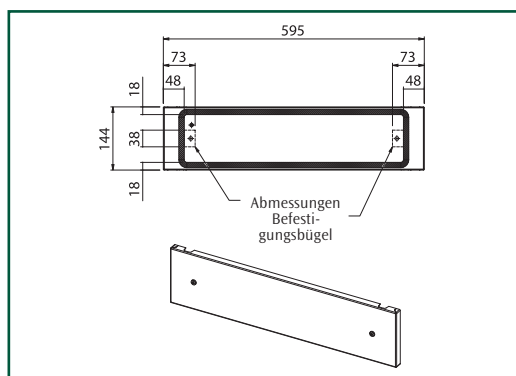
Aus Stahlblech St. 1,5 mm.

**BESCHICHTUNG**

Farbe: RAL 7035 strukturiert.

**ZUSAMMENSETZUNG**

Vollpaneel komplett mit Montageschrauben.



### UNTERER VOLLTÜR MIT SCHARNIER EUPC - C

**FERTIGUNG**

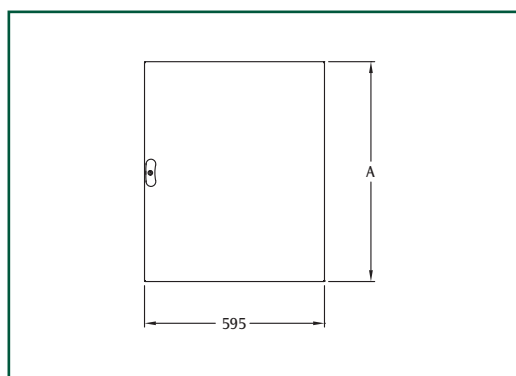
Aus Stahlblech St. 2,0 mm.

**BESCHICHTUNG**

Farbe: RAL 7035 strukturiert.

**ZUSAMMENSETZUNG**

Tür mit internem Montageprofil, Scharnieren und Zubehör.



### UNTERER VOLLTÜR MIT SCHARNIER

EUPC CODE	SCHRANK-HÖHE	A
EUPC180C	1800	877
EUPC200C	2000	877

### HÖHENHOLME EUMT

**FERTIGUNG**

Aus Stahlblech mit hoher Streckgrenze.

**BESCHICHTUNG**

Farbe: RAL 7035 glatt

**ZUSAMMENSETZUNG**

2 Stück.

HÖHENHOLME	
EUMT CODE	SCHRANK-HÖHE
EUMT001800	1800
EUMT002000	2000

**Anmerkung:** Um die Version Montagekit zu bestellen. Zur Vervollständigung der Konfiguration die Artikelnummern Volltür EUPC (s. Seite 133) und Dach/Boden EUTF (s. Seite 133) hinzufügen.

**TELESKOPAUZUG WTRS000600**

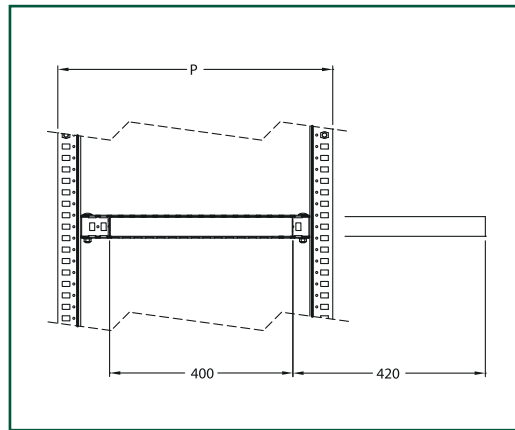
**FERTIGUNG**

Aus Stahlblech St. 1,5 mm. Maximale Belastung 50 kg.

**ZUSAMMENSETZUNG**

Einzelstück samt Teleskopschienen.

**Anmerkung:** Muss separat bestellt werden: Montageprofile WTPR (Packung je 2 Stück) und Montagezubehör für Profile (WTSF-001CP).



**MONTAGESCHIENEN FÜR WTRS**

WTPR CODE	SCHRANK- TIEFE
WTPR050040CP	400
WTPR050050CP	500
WTPR050060CP	600
WTPR050080CP	800

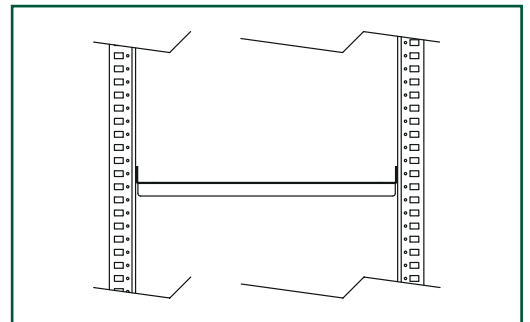
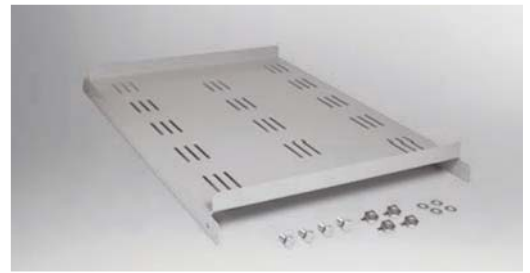
**FACHBODEN FEST WTRP**

**FERTIGUNG**

Aus Stahlblech St. 2,0 mm.

**ZUSAMMENSETZUNG**

Einzelstück samt Montagezubehör.



**FACHBODEN FEST**

WTPR CODE	SCHRANK- TIEFE
WTRP060050	500
WTRP060060	600
WTRP060080	800

PC

### MONITORBORD WTPU000600

#### FERTIGUNG

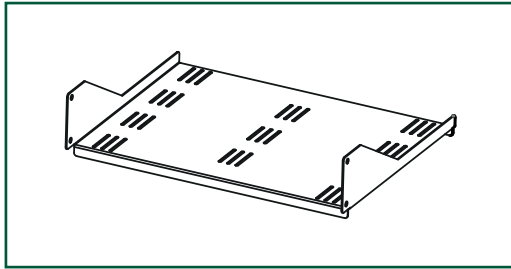
Aus Stahlblech St. 1,5 mm.

#### BESCHICHTUNG

Farbe: RAL 7035 strukturiert.

#### ZUSAMMENSETZUNG

Bord samt Montageschrauben.



### RÄDER WTRU-001

Hochqualitative Polyamid Räder.  
Tragkraft 80 kg pro Rad.

#### ZUSAMMENSETZUNG

Packung zu 4 Stück (2 Räder mit Bremse, 2 Drehräder).



PC