

EX-THERMOSTAT

REX 011 | 15 °C, 25 °C (T6)



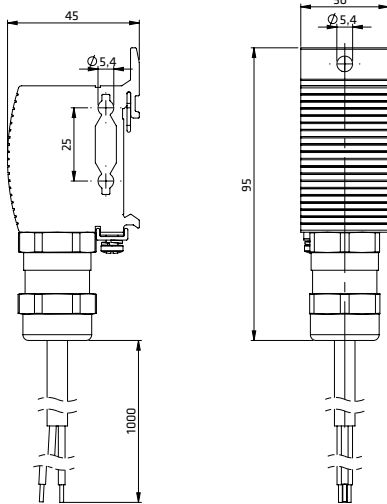
- > Für explosionsgefährdete Umgebungen und schlagwettergefährdete Grubenbaue
- > Hohe Schaltleistung
- > Kompakte Bauweise
- > Fest eingestellte Temperatur
- > Anschlussfertig mit Zugentlastung
- > Temperaturklasse T6

Mechanischer Kleinthermostat mit hoher Ansprechgenauigkeit/-geschwindigkeit, geringer Schalttemperaturdifferenz und sehr langer Lebensdauer (Schaltspiele). Der Thermostat der Temperaturklasse T6 (max. 85 °C) wird eingesetzt zur Regelung von Heizgeräten in Schalt- und Steuerschränken sowie Messeinrichtungen, die sich in explosionsgefährdeten Umgebungen oder schlagwettergefährdeten Grubenbauen befinden. Die hohe Schaltleistung erlaubt eine direkte Steuerung der Heizgeräte.



TECHNISCHE DATEN

| | |
|----------------------------|---|
| Temperaturklasse | T6 |
| Ex-Schutzart II 2 GD | |
| Gase | Ex db IIC T6 Gb |
| Stäube | Ex tb IIIC T85°C Db IP66 |
| Minen | I M2 Ex db I Mb |
| Umgebungstemperatur | -60 bis +60 °C (-76 bis +140 °F) |
| Fühlerelement | Thermobimetall |
| Lebensdauer | > 100.000 Zyklen |
| Max. Schaltleistung | AC 250 V 10 A ¹ DC 24 V 1 A |
| Min. Schaltleistung | DC 1,5 V 5 mA |
| Max. Einschaltstrom | AC 16 A für 12 Sek. |
| Anschluss | halogenfreies Silikonkabel 3 x 1 mm ² |
| Anschluss PE | 1,0 bis 2,5 mm ² |
| Befestigung | Clip für 35 mm DIN-Schiene, EN 60715 Schraubbefestigung M5 und wahlweise breitseitige Anbringung |
| Gehäuse | Aluminium, silber eloxiert |
| Abmessungen | 95 x 45 x 30 mm |
| Gewicht | ca. 0,3 kg |
| Einbaulage | beliebig |
| Lagertemperatur | -60 bis +85 °C (-76 bis +185 °F) |
| Einsatz-/Lagerfeuchtigkeit | max. 90 % rF (nicht kondensierend) |
| Schutzart/Schutzklasse | IP66 / I (Schutzleiter) |
| Approbationen | EPS 16 ATEX 1 118 X IECEx EPS 16.0054X IN METRO DNV 18.0011 X EAC TC RU C-FR.Г508.В.02639 |



¹ bei Strömen über 4 A verändert sich die Schalttemperaturdifferenz

| Art. Nr. | Kabellänge | Kontaktart (1-polig) | Schalttemperatur | Schalttemperaturdifferenz |
|------------|------------|----------------------|------------------------|---------------------------|
| 01185.0-00 | 1 m | Öffner | +15 °C (±3 K Toleranz) | 5 K (±3 K Toleranz) |
| 01185.1-00 | 1 m | Öffner | +25 °C (±3 K Toleranz) | 5 K (±3 K Toleranz) |
| 01185.0-01 | 2 m | Öffner | +15 °C (±3 K Toleranz) | 5 K (±3 K Toleranz) |
| 01185.1-01 | 2 m | Öffner | +25 °C (±3 K Toleranz) | 5 K (±3 K Toleranz) |